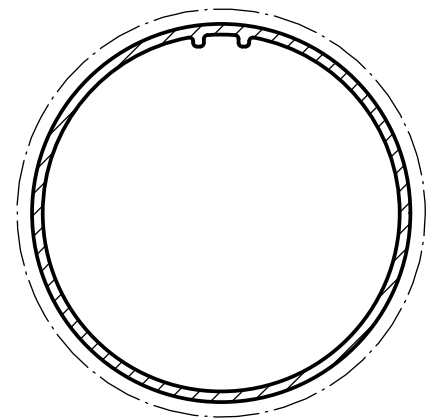
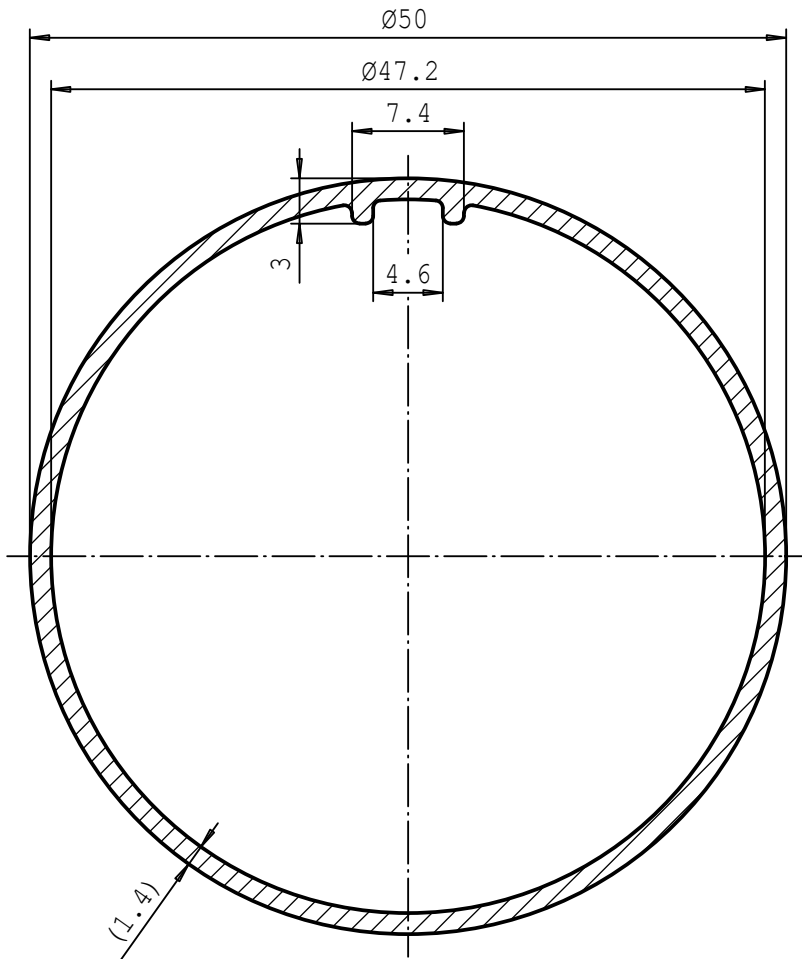
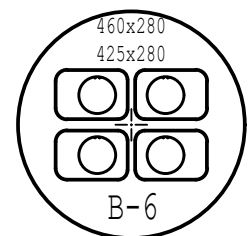


SFS-EN 755-9 GROUP 1		
CD ≤ 100		
Dim/mm	Toler. ± mm	
(0) - 10	0.25	
(10) - 25	0.30	
(25) - 50	0.50	
(50) - 100	0.70	



1:1



Ix	6.52 cm ⁴	Wallthickn.	1.4 mm	Asiakas/Customer	Arvomarkiisi Oy	Bolster	B-6			
Iy	6.32 cm ⁴	Radius	0.5 mm	Radius	A= B= C=	Die DIA	Ø 260			
Wx	2.56 cm ³	CD	50 mm	Asiakk.piiir./Custom.draw nr		Piirt./Draw by	HPO			
Wy	2.53 cm ³	Ala/Area	218 mm ²	Käyttötarkoitus/Application	Moottoriprofiili	Päivä/Date	2020-03-04	Date	Name	Changing
Perim. (in)	152 mm	Perim. (out)	157 mm	Tolerance	EN 755-9	Suhde/Scale	2:1	Tarj.piiir. nr/Quotation draw.		
PUR.SUHDE	39.7	g/m	588	Pintalaatuluokka	Surface Quality 4	SEOS/ALLOY	EN-AW 6060 T6	Prof. nr /Section		
								17423	Rev. 4	Rev.