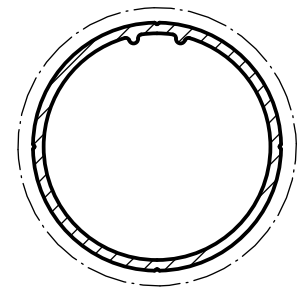
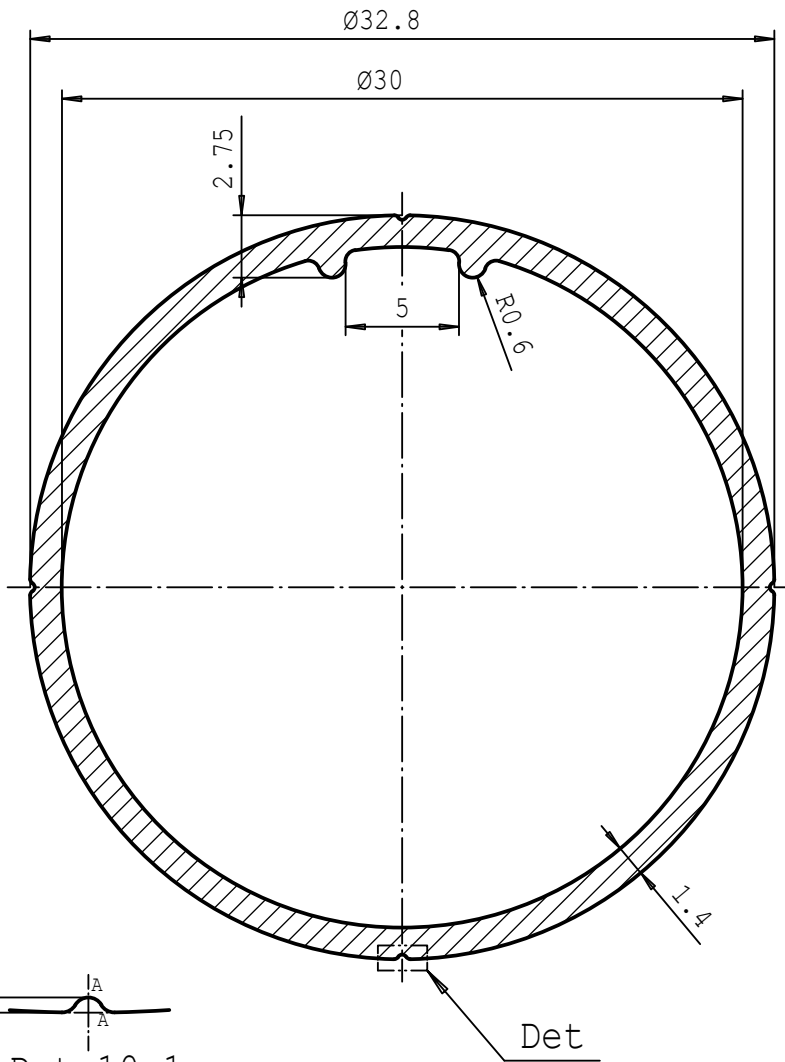
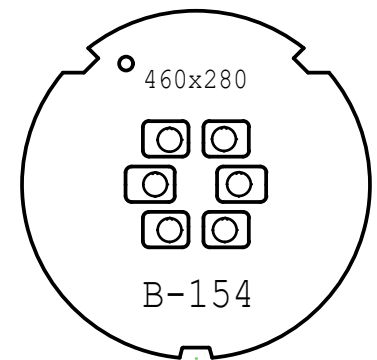


SPS-EN 755-9 GROUP I		
CD ≤ 100		
Dim/mm	Toler. ±mm	
(0) - 10	0.25	
(10) - 25	0.30	
(25) - 50	0.50	
(50) - 100	0.70	



1:1


 0.2
 Det 10:1
 4 pcs

Ix	Wallthickn.	Asiakas/Customer	Bolster			
1.75 cm ⁴	1.4 mm	Arvomarkiisi Oy	B-154			
Iy	Radius	Radius	Die DIA			
1.7 cm ⁴	0.5 mm	A=0.2 B= C=	Ø 260			
Wx	CD	Asiakk.piiir./Custom.draw nr	Piirt./Draw by			
1.05 cm ³	33 mm		HPO			
Wy	Ala/Area	Käyttötarkoitus/Application	Päivä/Date	Date	Name	Changing
1.04 cm ³	140 mm ²	Putki stoppareilla	2020-03-03			
Perim. (in)	Perim. (out)	Tolerance	Suhde/Scale	Tarj.piiir. nr/Quotation draw.		
96 mm	104 mm	EN 755-9	3 : 1	ALE-00990 Rev. 1		
PUR.SUHDE	g/m	Pintalaatuluokka	SEOS/ALLOY EN-AW	Prof. nr /Section		
41.2	378	Surface Quality 4	6060 T6	17424 Rev.		